

Construction de l'atelier de conserverie

Les étapes réalisées (février 2012)

- b.1- Acquisition du terrain 5/100 Cx (645 m²)
- b.2- Réalisation des travaux d'arpentage du terrain
- b.3- Réalisation des travaux d'implantation des bâtiments de la charcuterie
- b.4- Fouille du terrain
- b.5- Mise en place des socles
- b.6- Erection des colonnes de fer
- b.7- Réalisation de la maçonnerie de base
- b.8- Remblayage du paquet

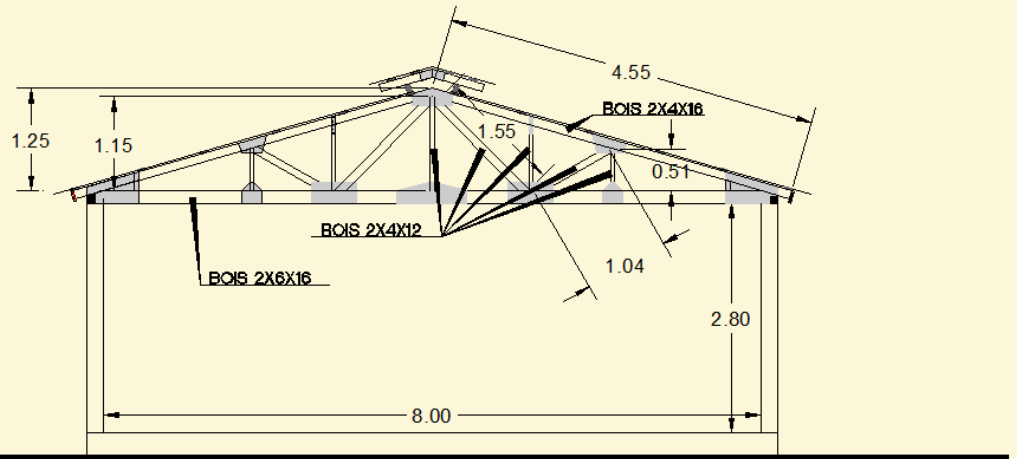


fouille



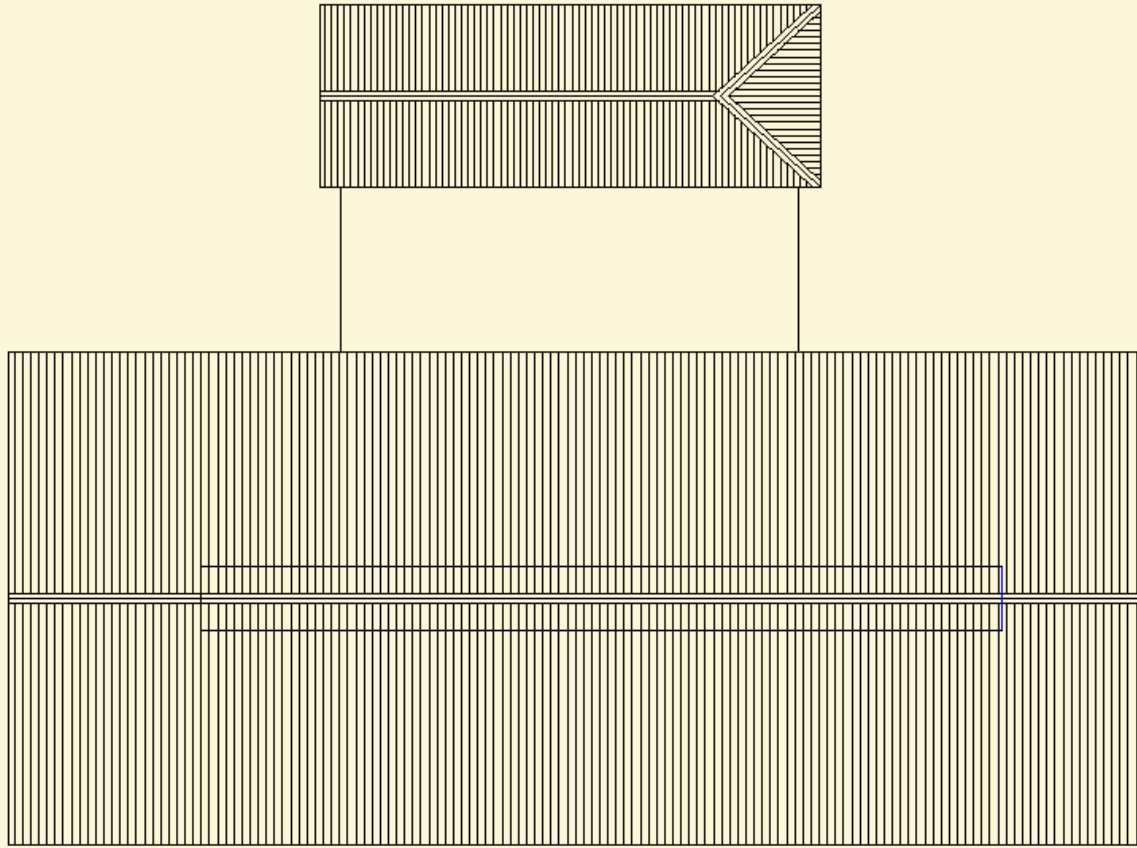
maçonnerie de fondation

Plans de la charcuterie

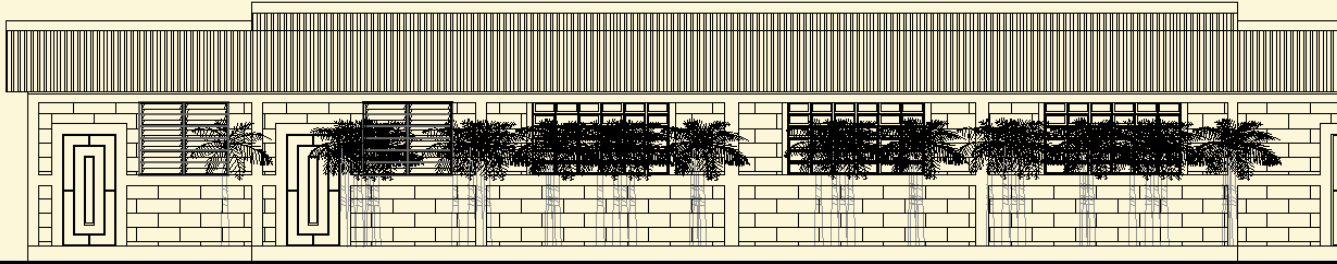


Coupe sur ferme

Titre du projet CONSTRUCTION D'UN ATELIER DE CONSERVATION DE VIANDE			
Dessin. Coupe sur ferme	Ech. n/a	Date: 15.10.11	PL # 5



CONSTRUCTION D'UN ATELIER DE CONSERVATION DE VIANDE			
Dessin. Plan de la toiture		Ech. n/a	Date: 15.10.11
			PL # 9



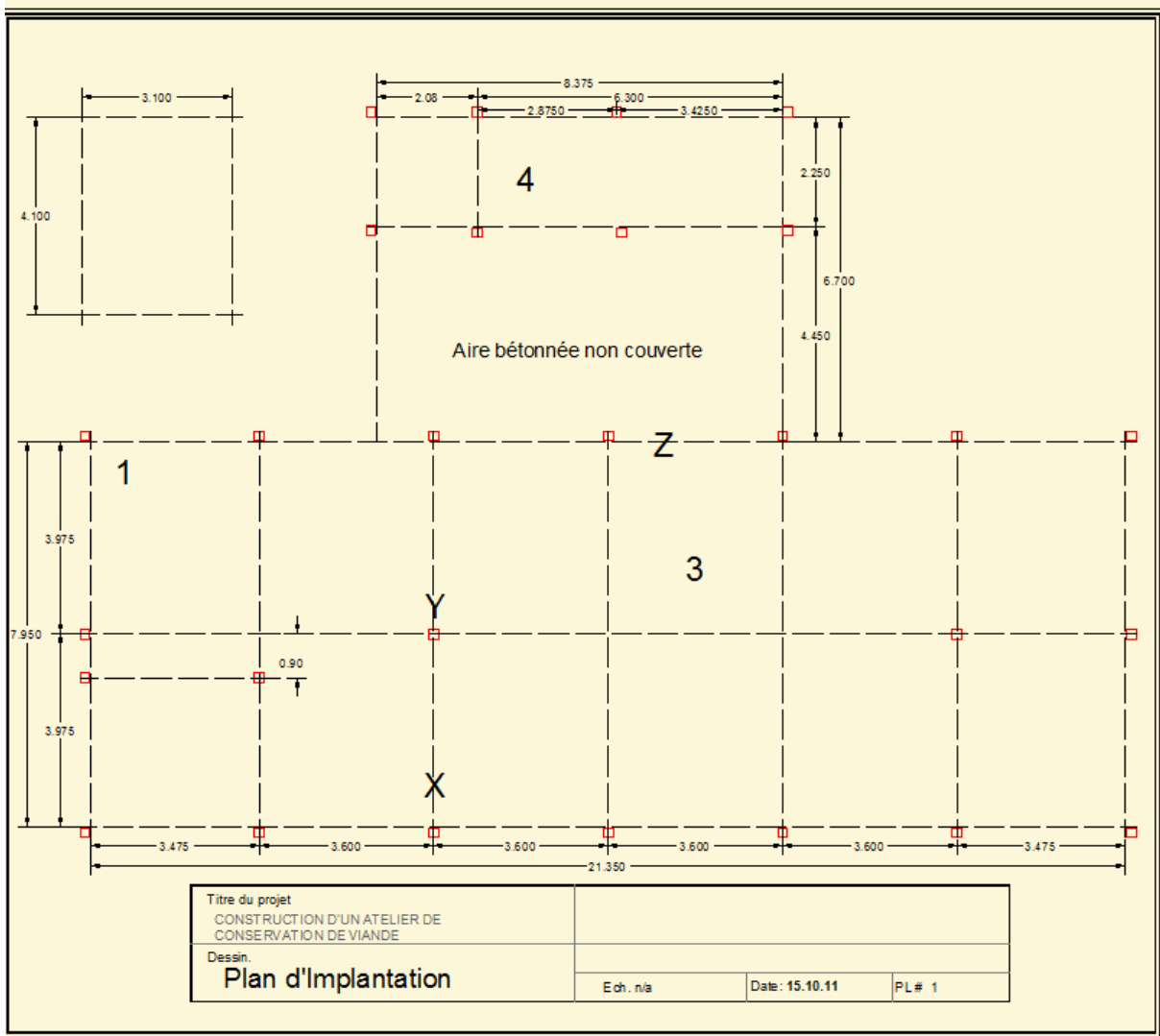
Titre du projet
CONSTRUCTION D'UN ATELIER DE
CONSERVATION DE VIANDE

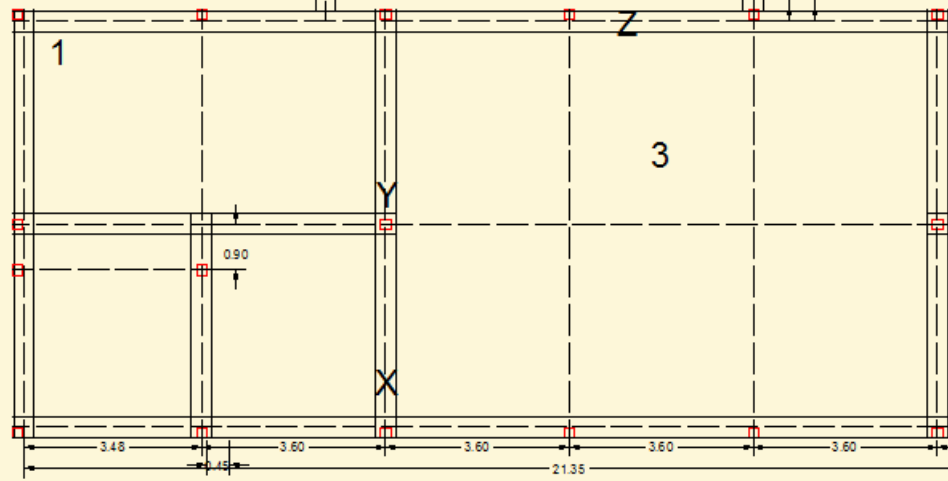
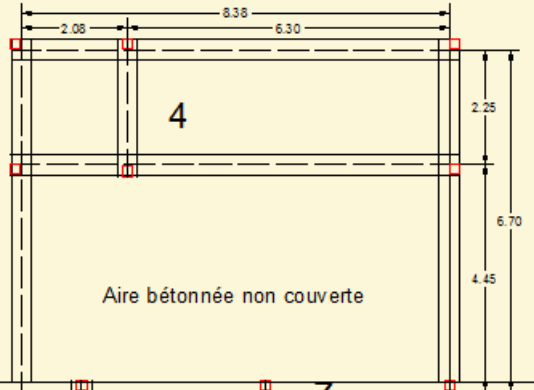
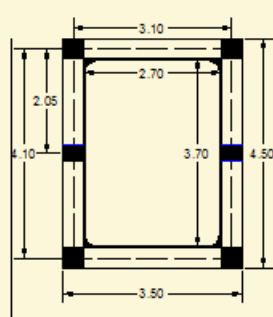
Dessin.
Façade principale

Ech. n/a

Date: 15.10.11

PL# 7

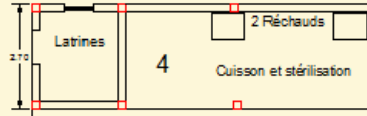




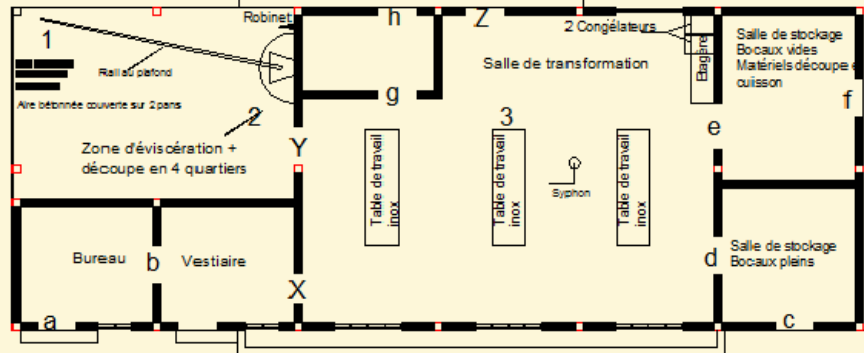
CONSTRUCTION D'UN ATELIER DE CONSERVATION DE VIANDE			
Dessin.			
Ech. n/a	Date: 15.10.11	PL # 2	

Parc attente des bestiaux de 12 à 24 heures de jeûne

Réservoir d'eau



Aire bétonnée non couverte



Parterre

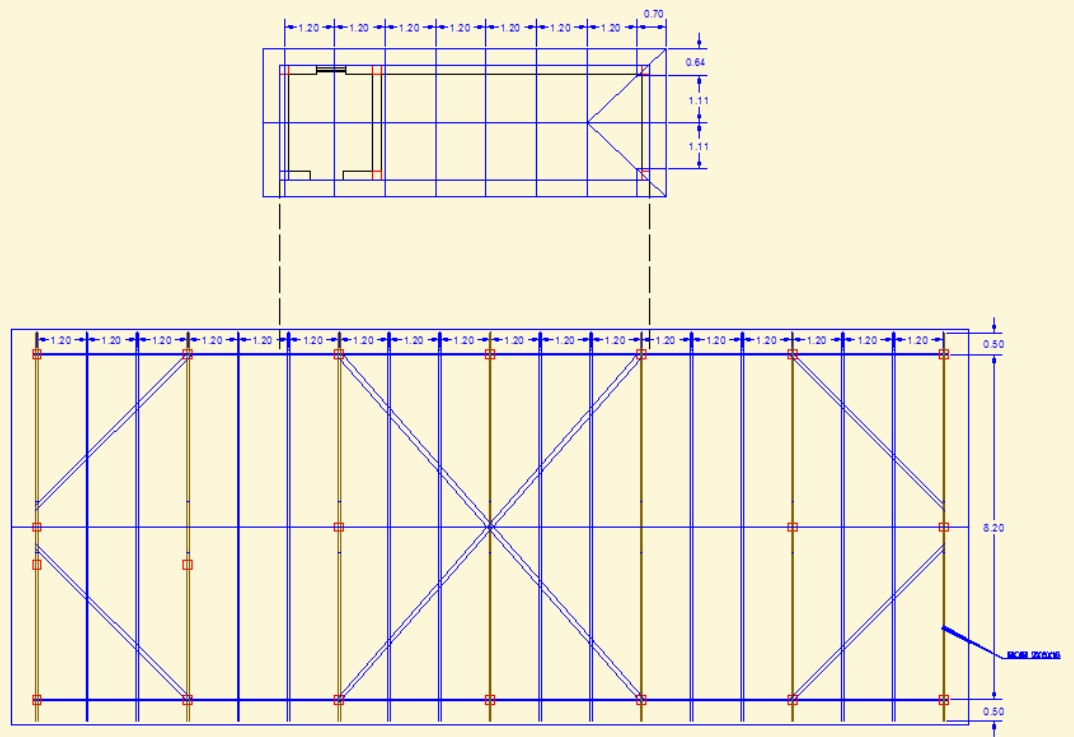
Titre du projet
CONSTRUCTION D'UN ATELIER DE
CONSERVATION DE VIANDE

Dessin
PLAN DE DISTRIBUTION

Ech. n/a

Date: 15.10.11

Pl. # 3



CONSTRUCTION D'UN ATELIER DE CONSERVATION DE VIANDE			
Dessin			
Plan de la toiture		Ech. n/a	Date: 15.10.11
			PL # 8